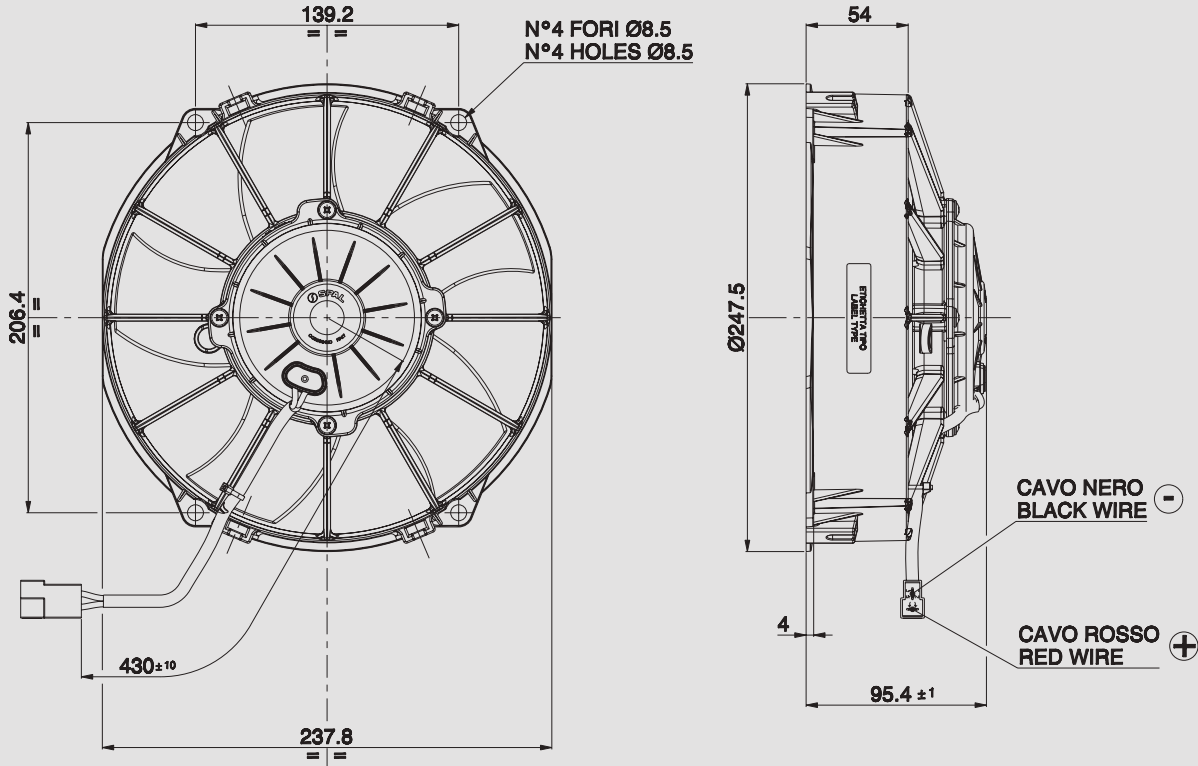


24V C.C. - D.C.

VA02-BP70/LL-52A
VA02-BP70/LL-52S



AMP connector Code 180908
AMP terminal Code 42098-2
Suggested mounting torque: 3(+1/-0) Nm with screw M8
Weight 2,18 Kg. approx.

Connettore AMP Cod. 180908
Terminali AMP Cod. 42098-2
Coppia di serraggio consigliata: 3(+1/-0) Nm con vite M8
Peso 2,18 Kg. circa

Ø 225 mm
Ø 9"

suction / aspirante

blowing / soffiante

PRODUCT FEATURES
CARATTERISTICHE PRODOTTO

Static pressure Pressione statica mm H ₂ O	suction / aspirante			blowing / soffiante			Static pressure Pressione statica inH ₂ O
	Airflow Portata m ³ /h	Current input Corrente assorbita A	Airflow Portata CFM	Airflow Portata m ³ /h	Current input Corrente assorbita A	Airflow Portata CFM	
0	1330	4,5	785	1240	4,4	732	0
5	1150	4,6	679	1120	4,6	661	0,2
10	950	4,6	561	970	4,7	572	0,4
15	620	4,6	366	770	4,8	454	0,6
20	490	4,8	289	570	5,0	336	0,8
25	360	5,1	212	340	5,1	201	1
30	270	5,2	159	150	5,2	89	1,2
35	160	5,4	94	0	5,6	0	1,4
40	0	6,0	0				1,6

Waterproof motor, IP 68 Motore chiuso, IP 68	✓
Low noise / Bassa rumorosità	✓
Long life / Lunga durata	✓
VLL version* / Versione VLL*	✓
Waterproof connector Connettori a tenuta stagna	✓
Accessories: all the fixing kits Accessori: tutti i kit di fissaggio	✓

* for OEM applications only.
* per applicazioni OEM

✓ = Standard feature
Caratteristiche standard
✓ = Available upon request
Disponibile su richiesta

Test voltage 26 V. D.C. - Tensione di prova 26 V. c.c.